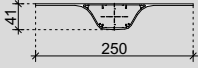




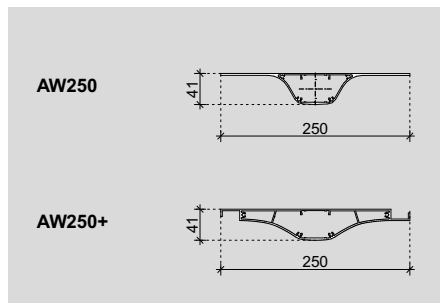
KRÜLLUNG SOLONIA	AL	1000	AW	250 / 250 +		
------------------	----	------	----	-------------	--	--

Terméksalád	Anyag	Mozgatás	Lamella keresztmetszet	Méret (mm)	Lamella tengelyének helyzete	Lamellázat síkja	
KRÜLLUNG SOLONIA	AL	1000	<b>AW</b> Aerowing (madárszárny) keresztmetszet 	250	H vízszintes lamella hossz tengely	V függőleges lamellázat	01.11.01
					H vízszintes lamella hossz tengely	H vízszintes lamellázat	01.11.02
					H vízszintes lamella hossz tengely	S srég lamellázat	01.11.03
				250+	V függőleges lamella hossz tengely	V függőleges lamellázat	01.11.04
					S srég lamella hossz tengely	V függőleges lamellázat	01.11.05
					S srég lamella hossz tengely	S srég lamellázat	01.11.06



KRÜLLUNG SOLONIA	AL	1000	AW	250 / 250 +	H	V
------------------	----	------	----	-------------	---	---

## FÜGGŐLEGES SÍKÚ ÁRNYÉKOLÓSZERKEZET, FIX, VÍZSZINTES HOSSZTENGELYŰ, MADÁRSZÁRNY KERESZTMETSZETŰ, 250 MM SZÉLES ALUMÍNÍUM LAMELLÁKKAL



- Lamella**
- 250 mm széles (AW250) / 250 mm széles egymásra ráharapó, részben fényzáró és vízvezető (AW250+), részben duplafalú, egy részes, madárszárny keresztmetszetű, fix, sajtolt alumínium lamellákkal.
  - H - vízszintes lamella hosszteneggellyel és
  - V - függőleges lamellázat síkkal
  - A lamellák bütőoldalon magasnyomású vízzel vágott alumínium fedéllemezzel takartak, melyeket D-fejű rozsdamentes acél csavarok rögzítenek a lamellákhoz.
  - A lamellák jellemzően  $\alpha=0-45^\circ$  átfedési szögben és  $\beta=0-45^\circ$  dőlésszögben elhelyezettek.
- Tartószerkezet**
- Az esésvonallal / ablakosztással / tetőbordákkal párhuzamosan elhelyezett, kettőzött laposprofil / négyszög / kör keresztmetszetű sajtolt alumínium vezetősínekkel.
  - Sajtol alumínium / rozsdamentes acél konzollokkal.
  - Opcionálisan sajtol alumínium hátsó lamellamegfogókkal.
  - Rozsdamentes acél rögzítő-és kötőelemekkel.
- Hőtágulás**
- A szerkezet speciális műanyag csúszócsapágyazással van ellátva, mely biztosítja a hőmozgások felvételét.
- Felületkezelés**
- Az összes látszó alumínium elem felületkezelése
- porszórt lakkbevonat, RAL Classic színskála szerinti színben,
  - natúr eloxált,
  - színesen eloxált,
  - speciális fa mintázatú lakkbevonat.
- Egyéb**
- Egyedi, speciális igények - egyeztetés alapján megvalósíthatók.

Az árnyékolórendszer - a lamellák kiosztását, hosszát, tartószerkezetét - minden esetben egyedileg tervezzük az adott beépítési szituációnak, fesztávnak, tervezői vagy megbízói igényeknek megfelelően.